

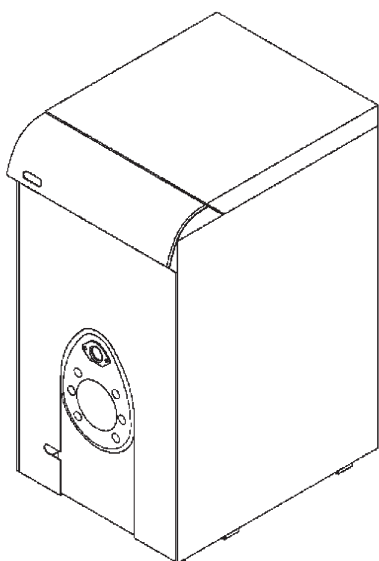
---

# PLUTON 5000

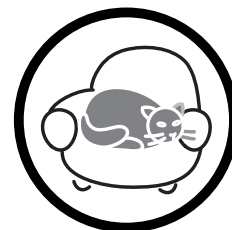
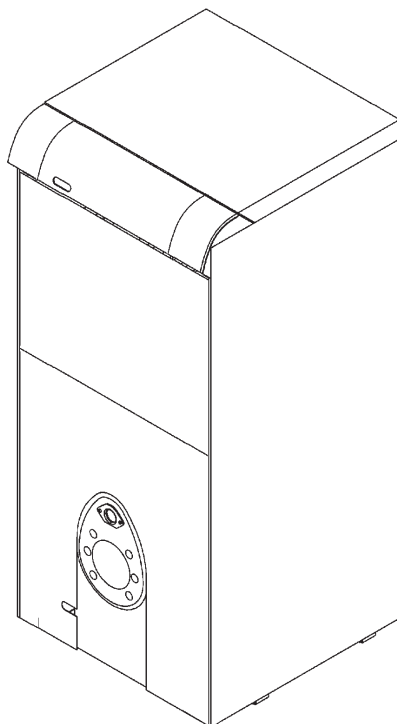
## PLUTON DUO 5000

---

**PLUTON 5000**



**PLUTON DUO  
5000**



**Notice d'utilisation  
destinée au professionnel  
et à l'utilisateur**

à conserver par l'utilisateur  
pour consultation ultérieure



*Cher Client,*

*Ce document vous aidera à vous familiariser et utiliser votre appareil, au mieux de ses performances, pour votre confort et votre sécurité. Il fait partie intégrante de la chaudière et doit donc être conservé avec soin et être toujours disponible à portée de l'appareil, même en cas de cession à un autre propriétaire ou utilisateur.*

## CONFORMITÉ

*Les chaudières **ATLANTIC PLUTON** sont conformes à la Directive Rendements 92/42/CEE. Lorsqu'elles sont associées à un brûleur gaz à air soufflé, avec marquage CE, elles répondent également à la Directive Gaz 90/396/CEE et aux parties applicables de la Directive Compatibilité Electromagnétique 89/336/CEE et Basse Tension 73/23/CEE.*



## GAMME

MODÈLE	CODE
PLUTON 5024	026638
PLUTON 5032	026639
PLUTON 5040	026640
PLUTON DUO 5032	026641

## SOMMAIRE

### RECOMMANDATIONS

Avertissements généraux	p. 5
Règles fondamentales de sécurité	p. 5

### INSTRUCTIONS UTILISATEUR

Tableau de commande	p. 6
Mise en service	p. 8
Sécurité chaudière et brûleur	p. 9
Arrêt de la chaudière et du brûleur	p. 9
Vidange de la chaudière	p. 10
Contrôles réguliers	p. 10
Entretien	p. 10

### CONDITIONS DE GARANTIE

Conditions de garantie	p. 11
------------------------	-------

Certaines parties du livret contiennent les symboles suivants:





**ATTENTION** = pour les actions qui nécessitent un soin particulier et une préparation appropriée





**INTERDIT** = pour les actions qui NE DOIVENT EN AUCUN CAS être exécutées.

## AVERTISSEMENTS GÉNÉRAUX

Ne pas oublier que l'utilisation de produits qui emploient des combustibles, de l'énergie électrique et de l'eau implique le respect de certaines règles fondamentales de sécurité telles celles qui suivent:

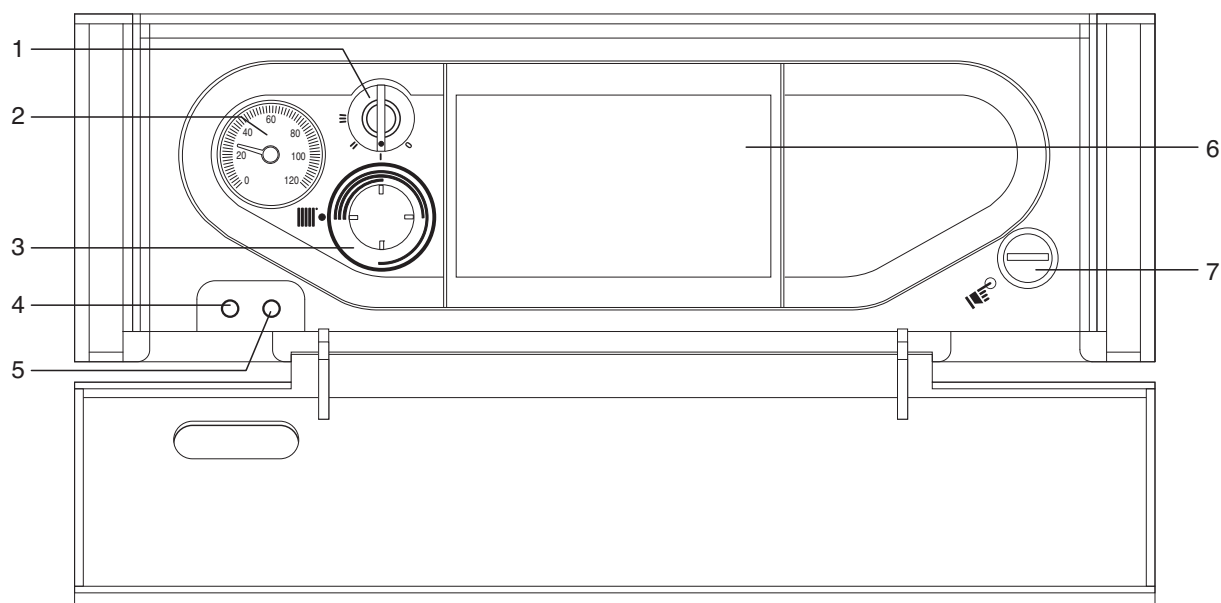
- ⊖ Il est interdit de laisser des enfants ou des personnes handicapées non assistées utiliser la chaudière. 
- ⊖ Il est interdit d'actionner des dispositifs ou des appareils électriques tels qu'interrupteurs, électroménagers, etc. si on sent une odeur de combustible ou d'imbrûlés. Dans ce cas:
  - aérer la pièce en ouvrant portes et fenêtres;
  - fermer le dispositif d'arrêt du combustible;
  - faire intervenir sans retard des professionnels qualifiés.
- ⊖ Il est interdit d'effectuer une quelconque opération technique ou de nettoyage avant d'avoir débranché la chaudière du réseau d'alimentation électrique en mettant l'interrupteur général de l'installation et le sélecteur de fonction de l'appareil sur (0) "arrêt".
- ⊖ Il est interdit de tirer, de débrancher ou de tordre les cordons électriques sortant de la chaudière, même si celle-ci est débranchée du réseau d'alimentation électrique.
- ⊖ Il est interdit de boucher ou de réduire les dimensions des ouvertures d'aération du local d'installation. Les ouvertures d'aération sont indispensables pour une bonne combustion.
- ⊖ Il est interdit de laisser des récipients et des substances inflammables dans le local où la chaudière est installée.
- ⊖ Il est interdit de toucher la chaudière si on est pieds nus ou mouillé sur certaines parties du corps. 
- ⊖ Il est interdit d'éteindre la chaudière si la température extérieure peut descendre au-dessous de ZÉRO (risque de gel).

## RÈGLES FONDAMENTALES DE SÉCURITÉ

- ⚠ Cette notice ainsi que celle destinée au professionnel font partie intégrante de la chaudière **ATLANTIC PLUTON** et doivent par conséquent être conservées avec soin et TOUJOURS accompagner la chaudière, même en cas de cession à un autre propriétaire ou utilisateur ou de transfert sur une autre installation. Si ces notices ont été abîmées ou perdues, en demander d'autres exemplaires au Service d'Assistance Technique **ATLANTIC** le plus proche.
- ⚠ L'installation de la chaudière, ainsi que toute autre intervention d'assistance et d'entretien, doivent être exécutées par un professionnel qualifié. 
- ⚠ En cas de fuites d'eau, débrancher la chaudière du réseau d'alimentation électrique, fermer l'alimentation hydraulique et faire appel le plus rapidement possible à un professionnel qualifié.
- ⚠ Vérifier périodiquement que la pression de service de l'installation hydraulique n'est pas descendue au-dessous de la valeur de 1 bar. Dans le cas contraire, contacter un professionnel qualifié. 
- ⚠ La non-utilisation de la chaudière pendant une longue période implique la réalisation des opérations suivantes:
  - mettre l'interrupteur général de l'installation sur "arrêt"
  - fermer les robinets du combustible et de l'eau de l'installation de chauffage
  - vidanger l'installation de chauffage s'il y a un risque de gel.
- ⚠ La chaudière ne doit être destinée qu'à l'utilisation prévue par **ATLANTIC** pour laquelle elle a été spécialement réalisée. **ATLANTIC** décline toute responsabilité contractuelle et extracontractuelle en cas de dommages causés à des personnes, des animaux ou des biens et dus à des erreurs d'installation, de réglage, d'entretien ou à une utilisation anormale.

## TABLEAU DE COMMANDE

### PLUTON 5024 - 5032 - 5040



#### 1 - Sélecteur de fonctions

- 0 Eteint
- I Allumé (mode été avec régulation RS 3100)
- II Allumé (mode hiver avec régulation RS 3100)
- III Mode automatique (actif uniquement avec régulateur)

#### 2 - Thermomètre de chaudière

Il indique la température de l'eau de chauffage.

#### 3 - Thermostat de chaudière

Il permet de régler la valeur de température de l'eau de chauffage.

#### 4 - Voyant alimentation électrique (vert)

Le voyant s'allume pour indiquer la présence d'alimentation électrique.

#### 5 - Signalisation mise en sécurité brûleur (rouge)

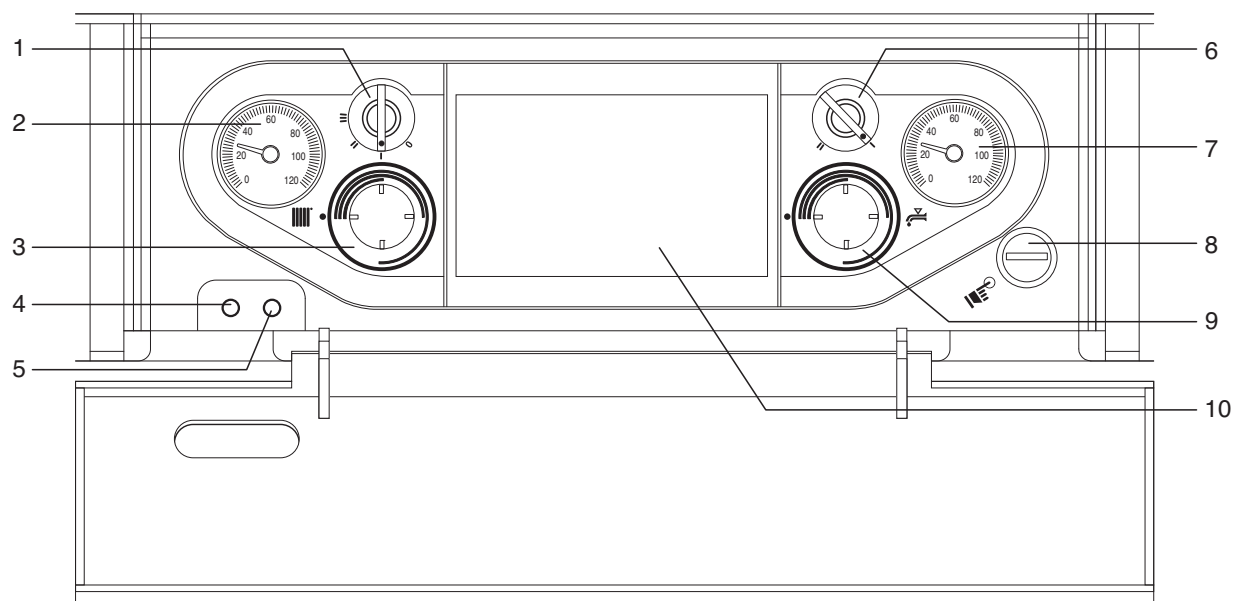
Le voyant s'allume pour indiquer une mise en sécurité du brûleur.

#### 6 - Emplacement pour régulateur optionnel

#### 7 - Réarmement manuel thermostat de sécurité chaudière

Il permet de réactiver la chaudière après l'intervention du thermostat de sécurité.  
Le réarmement est accessible après dévissage du bouchon de protection.

## PLUTON DUO 5032



1 - **Sélecteur de fonctions**

- 0 Eteint
- I Allumé
- II Allumé
- III Mode automatique (actif uniquement avec régulateur)

2 - **Thermomètre de chaudière**

Il indique la température de l'eau de chauffage.

3 - **Thermostat de chaudière**

Il permet de régler la valeur de température de l'eau de chauffage.

4 - **Voyant alimentation électrique (vert)**

Le voyant s'allume pour indiquer la présence d'alimentation électrique.

5 - **Signalisation mise en sécurité brûleur (rouge)**

Le voyant s'allume pour indiquer une mise en sécurité du brûleur.

6 - **Sélecteur (I) Été / (II) Hiver**

En été, la chaudière fonctionnera uniquement pour réchauffer le ballon sanitaire.  
En hiver, la chaudière assurera le chauffage de l'installation et du ballon sanitaire.

7 - **Thermomètre ballon sanitaire**

Il indique la température de l'eau sanitaire.

8 - **Réarmement manuel thermostat de sécurité chaudière**

Il permet de réactiver la chaudière après l'intervention du thermostat de sécurité.  
Le réarmement est accessible après dévissage du bouchon de protection.

9 - **Thermostat ballon sanitaire**

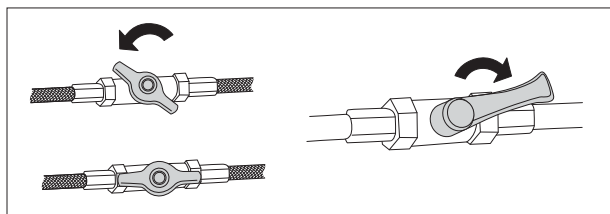
Il permet de régler la température de l'eau sanitaire.

10 - **Emplacement pour régulateur optionnel**

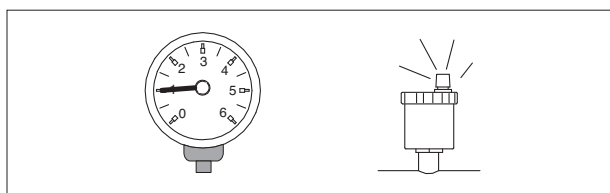
## MISE EN SERVICE

Le premier allumage de la chaudière doit être effectué avec le professionnel qualifié qui fournira toutes les informations nécessaires au bon fonctionnement de l'appareil. Par la suite, au cas où il serait nécessaire de remettre l'appareil en service, suivre attentivement les opérations décrites ci-après.

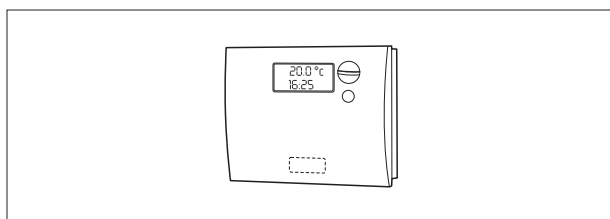
- Vérifier que les robinets d'arrêt du combustible et de l'installation hydraulique sont ouverts



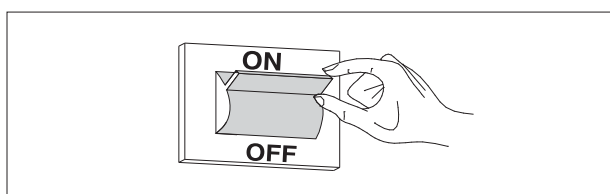
- Vérifier que la pression du circuit hydraulique, à froid, est toujours **supérieure à 1 bar** et inférieure à la limite maximum prévue pour la chaudière. Dans le cas contraire, contacter le professionnel qualifié.



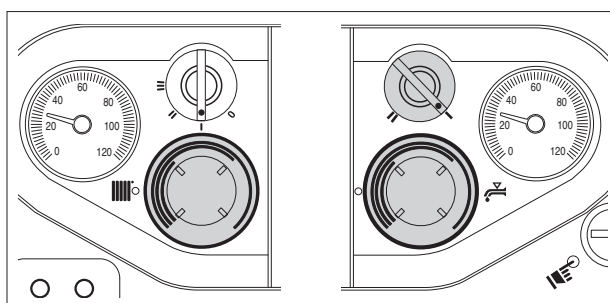
- Régler le thermostat d'ambiance (si installé) à la température désirée



- Positionner l'interrupteur général de l'installation sur "allumé"



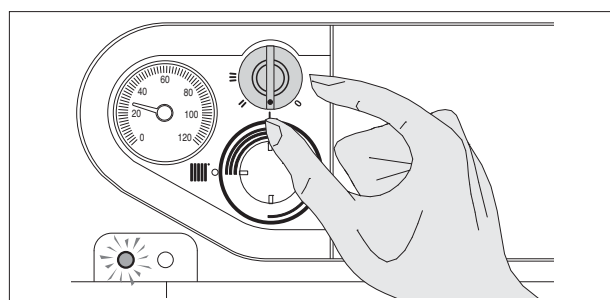
- Positionner le thermostat de chaudière et le thermostat ballon (pour les modèles **PLUTON DUO**) environ à la moitié du secteur identifié avec trois traits



L'augmentation du nombre de traits correspond à une augmentation de la température :

- thermostat de chaudière : mini de l'ordre de 33 °C - maxi de l'ordre de 82 °C
- thermostat ballon : mini de 0 °C - maxi de l'ordre de 70 °C

- Positionner le sélecteur de fonction sur (I) "allumé" et vérifier l'allumage du voyant vert.



La chaudière effectuera la phase de mise en marche et fonctionnera jusqu'à ce que la température réglée soit atteinte.



## SÉCURITÉ CHAUDIÈRE ET BRÛLEUR

Lorsque la température dans le corps de chauffe dépasse 110 °C, la chaudière est stoppée par son dispositif de sécurité de surchauffe.

Dévisser le bouchon du tableau de commande et réarmer lorsque la température de l'eau sera redevenue normale. Si l'incident devait se reproduire, prévenir le professionnel qualifié.

Lorsque les voyants rouges du brûleur et du tableau de commande sont allumés, le brûleur reste bloqué par son dispositif de sécurité. Appuyer sur le bouton/voyant du brûleur pour réarmer le brûleur.

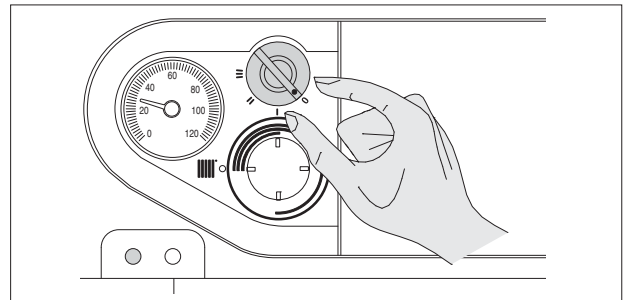
Si l'incident se reproduit, vérifier :

- que la vanne d'alimentation fioul est ouverte
- le niveau de fioul dans la citerne ; s'il est normal, nettoyer le filtre d'alimentation.

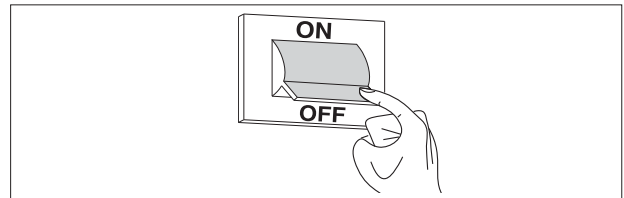
Si le brûleur ne se met toujours pas en route après plusieurs réarmements, prévenir le professionnel qualifié.

## ARRÊT DE LA CHAUDIÈRE ET DU BRÛLEUR

En cas d'arrêt de courte durée, positionner le sélecteur de fonction sur (0) "éteint" et vérifier l'extinction du voyant vert.

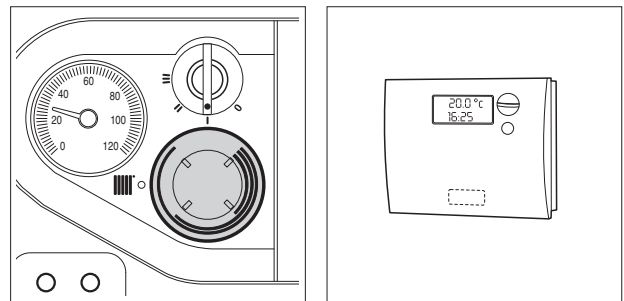


En cas d'arrêt prolongé, positionner l'interrupteur général de l'installation sur "éteint"



Lorsqu'il y a risque de gel :

- Vidanger la chaudière et l'installation
- Positionner le thermostat de chaudière à la moitié du secteur identifié avec un trait
- Régler le thermostat d'ambiance sur hors gel ou à une valeur d'environ 10°C.



## VIDANGE DE LA CHAUDIÈRE

Pour vidanger complètement la chaudière et l'installation hydraulique :

- Ouvrir le robinet de vidange de la chaudière
- Ouvrir les purgeurs placés au point le plus haut de l'installation.

## CONTRÔLES RÉGULIERS

Aucun dégagement de fumée de la chaudière et de la cheminée ne doit apparaître dans le local chaudière lors du fonctionnement du brûleur.

La consommation de fioul et l'état de la citerne doivent être surveillés afin de pouvoir déceler immédiatement une fuite éventuelle.

Tous les trois mois, nettoyer le filtre placé sur l'alimentation en fioul du brûleur.

En cas d'incident anormal, couper l'alimentation électrique générale ainsi que la vanne d'alimentation en fioul et faire appel à votre professionnel qualifié.

## ENTRETIEN

Les opérations d'entretien doivent être effectuées régulièrement afin d'assurer le fonctionnement en toute sécurité de l'appareil.


La chaudière et le brûleur doivent être nettoyés et contrôlés 1 ou 2 fois par an selon les conditions d'utilisation. Ces opérations doivent être effectuées par un spécialiste qui contrôlera aussi les dispositifs de sécurité de la chaudière et de l'installation.

Il est possible de nettoyer l'habillage extérieur de la chaudière en utilisant des chiffons imbibés d'eau et savon.

En cas de taches tenaces, mouiller le chiffon avec un mélange à 50% d'eau et alcool dénaturé ou avec des produits spécifiques.

Une fois le nettoyage terminé, essuyer la chaudière avec soin.

 Ne pas utiliser de produits abrasifs, essence ou trichloréthylène

 Toute opération de nettoyage est interdite avant d'avoir déconnecté la chaudière du réseau d'alimentation électrique en positionnant l'interrupteur général de l'installation et le sélecteur de fonction du tableau de commande sur "éteint".

**CONDITIONS DE GARANTIE****GARANTIE CONTRACTUELLE**

Les présentes dispositions ne sont pas exclusives du bénéfice, au profit de l'acheteur du matériel, des conditions de la garantie légale qui s'applique dans le pays où a été acheté le matériel.

Nos appareils sont garantis 2 ans contre tout défaut ou vice de matière et de fabrication. Cette garantie porte sur le remplacement, des pièces reconnues défectueuses d'origine par notre service "Contrôle-Garantie", port et main d'œuvre à la charge de l'utilisateur.

Certaines pièces ou composants d'appareils bénéficient d'une garantie de durée supérieure :

- ballon en acier inoxydable, ballon émaillé : 5 ans
- corps de chauffe en fonte ou en acier des chaudières : 3 ans

**VALIDITÉ DE LA GARANTIE**

La validité de la garantie est conditionnée, à l'installation et à la mise au point de l'appareil par un installateur professionnel, et à l'utilisation et l'entretien réalisés conformément aux instructions précisées dans nos notices.

**EXCLUSION DE LA GARANTIE**

Ne sont pas couverts par la garantie :

- les voyants lumineux, les fusibles, les pièces en fonte en contact direct avec les braises des appareils à combustible solide, les briques réfractaires, les verres.
- les détériorations de pièces provenant d'éléments extérieurs à l'appareil (refoulement de cheminée, humidité, dépression non conforme, chocs thermiques, effet d'orage, etc.).
- les dégradations des composants électriques résultant de branchement sur secteur dont la tension mesurée à l'entrée de l'appareil serait inférieure ou supérieure de 10% de la tension nominale de 230V.

La garantie de l'appareil serait exclue en cas d'utilisation de l'appareil avec un combustible non recommandé.

La garantie du corps de chauffe (acier ou fonte) de la chaudière serait exclue en cas d'implantation de l'appareil en ambiance chlorée (salon de coiffure, laverie, etc.).

Aucune indemnité ne peut nous être demandée à titre de dommages et intérêts pour quelque cause que ce soit.

Dans un souci constant d'amélioration de nos matériels, toute modification jugée utile par nos services techniques et commerciaux, peut intervenir sans préavis.

Les spécifications, dimensions et renseignements portés sur nos documents, ne sont qu'indicatifs et n'engagent nullement notre Société.

**Cachet du professionnel:**

**Date de la mise en service:**



Cet appareil est identifié par ce symbole. Il signifie que tous les produits électriques et électroniques doivent être impérativement séparés des déchets ménagers.

Un circuit spécifique de récupération pour ce type de produits est mis en place dans les pays de l'Union Européenne (en fonction des règlements nationaux de chaque état membre).

N'essayez pas de démonter ce produit vous-même. Cela peut avoir des effets nocifs sur votre santé et sur l'environnement.

Pour son recyclage, cet appareil doit être pris en charge par un service spécialisé et ne doit être en aucun cas jeté avec les ordures ménagères, avec les encombrants ou dans une décharge.

Veillez contacter votre installateur ou le représentant local pour plus d'informations.

