



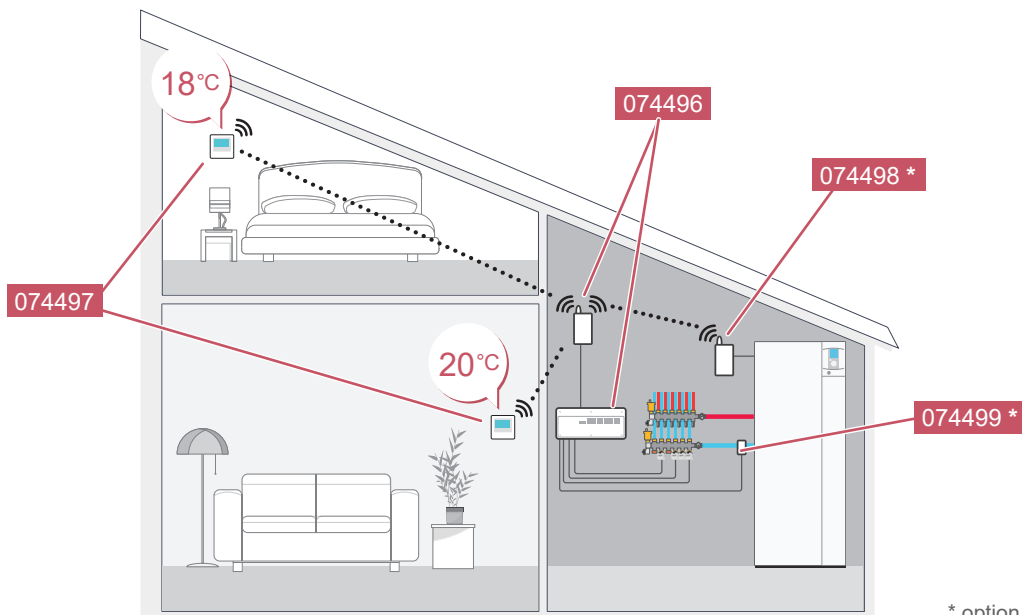
Kit de régulation multizone

Solution de contrôle pièce par pièce



U0732936_2342_FR_2 - 22/06/2022

1. Offre multizone



* option

2. Configurations d'installation

Présence kit 2 circuits ? →		Alfea Extensa R32			Loria R32		
		Non			Oui	Non	Oui
↓ Composants compatibles		Config 1	Config 2*	Config 3*			
Centrale multizone radio	074496	X	X	X	X	X	X
Thermostat de pièce radio	074497	X	X	X	X	X	X
Récepteur de contrôle radio (option)	074498		X	X			
Communication filaire	-						
Sonde Hygro centrale multizone (option)	074999			X			

* Selon option.

3. Certification EuBac



L'ensemble est certifié **EuBac 221078**. Pour bénéficier de la certification, il est nécessaire d'installer uniquement les vannes autorisées :

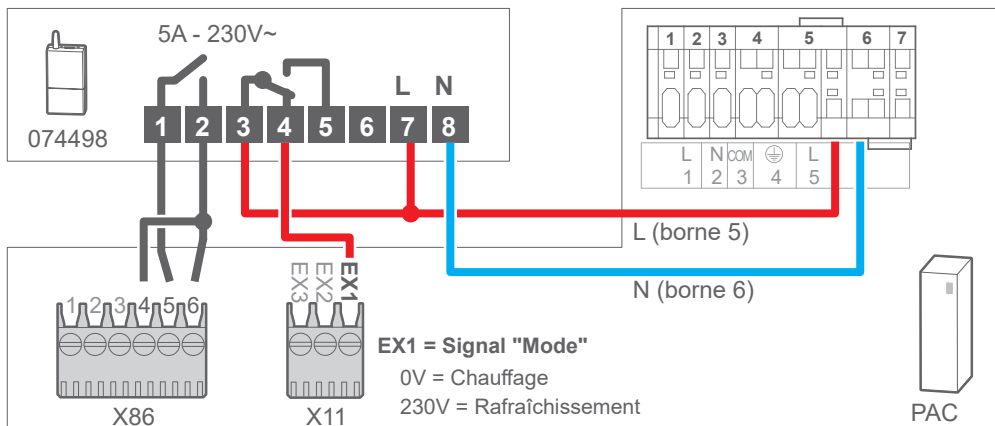
La liste est disponible sur le site du **CSTB**. Flasher le QR Code →



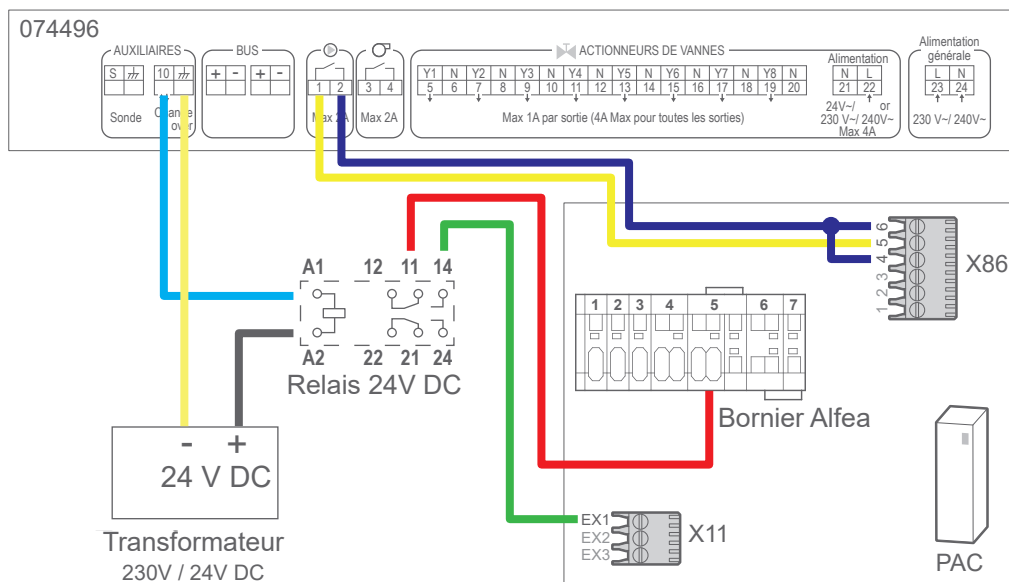
4. Raccordement du récepteur radio ou de la connexion filaire

La communication avec la PAC peut être réalisée au choix :

- En radio avec le branchement du récepteur radio 074498 sur la PAC.



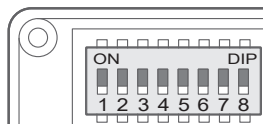
- En connexion filaire directement entre la PAC et la centrale multizone 074496.



5. Configuration de la centrale multizone

► Switchs

Configurer les switchs selon la pompe à chaleur et la configuration choisie (⚠️ *Lors de la mise en service, mettre **SW5** sur **ON**) :



Produit / Configuration	Centrale :	SW1	SW2	SW3	SW4	SW5*	SW6	SW7	SW8
Alfea Extensa R32 ... en radio ou en filaire	Master	OFF	ON	OFF	OFF	OFF	ON	ON	OFF
	Extension**	ON	ON	OFF	OFF	OFF	ON	ON	OFF
Alféa Extensa R32 / Loria R32... SANS Communication	Master	OFF	ON	OFF	OFF	OFF	ON	OFF	OFF
	Extension**	ON	ON	OFF	OFF	OFF	ON	OFF	OFF

** La centrale extension est une option.

► Vannes

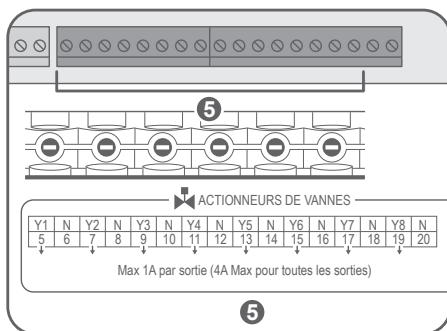
Un seul thermostat peut piloter plusieurs vannes.

1/ Raccorder plusieurs moteurs de vannes sur chaque sortie de la centrale (Ex.: 2 moteurs de vannes sur les bornes Y1:N).

OU

2/ Configurer le paramètre **CF20** selon le besoin :

Un thermostat associé à une sortie, pilote aussi les sorties suivantes à l'identique, si celles-ci ne sont pas associées (voir notice centrale multizone, § "Association du thermostat de pièce radio à la passerelle de la centrale multizone").



6. Sonde de condensation 074499 (options)

Installer la sonde sur le départ, entre la PAC et le collecteur.

En cas de défaut Er20 « Départ eau trop froide » :

- Clignotement de la LED verte de la Centrale multizone et du pictogramme défaut des thermostats ⚠️.
- Passage en arrêt général du thermostat (OFF).
- Une relance, passage en mode "HEAT" ou "COOL", sur les thermostats annule le défaut.



7. Paramétrage de la PAC

Avant la mise en fonctionnement et selon le modèle de pompe à chaleur :

	Avec ou sans communication filaire ou radio	Réglage
Loria R32	Sans	Aucun
Alféa R32		1
	Avec (via le récepteur 074498) Cf. page 2, § 4.	1 2 et 3

1 Configuration PAC > PAC > Config. chauff./raf.

Valeurs à configurer :

- "T° extérieure passage été / hiver" Zone 1 : ---.
- "T° extérieure mini bascule rafraîchissement" : ---.
- "Temps mini avant passage chauffage / rafraîchissement" : ---.

PAC	
Config. chauff./raf.	
T° ext. passage été/hiver	---
T° ext. mini bascule raf.	---
Temps mini avant passage chauff./raf.	---
Suivant	

2 Etat du système > Fonctions actives

Valeurs à configurer :

- "Confort intérieur" : **Chauffage**.
- "Zone 1" / "Eau chaude" : **Marche**.
- "Mode secours" : **Arrêt**.

Fonctions actives	
Confort intérieur	Chauffage
Zone 1	Marche
Eau chaude	Marche
Mode secours	Arrêt

3 Configuration PAC > PAC > Config. entrée tarifs

Valeurs à configurer :

- "Type d'utilisation" : **Pilotage EXT**.
- "EX1 : activation de la fonction" : **230V**.
- "EX2 : activation de la fonction" : **230V**.
- "EX3 : activation de la fonction" : **230V**.

PAC	
Config. entrée tarifs	
Type d'utilisation	Pilotage EXT
EX1 : activation de la fonction	230V
EX2 : activation de la fonction	230V
EX3 : activation de la fonction	230V